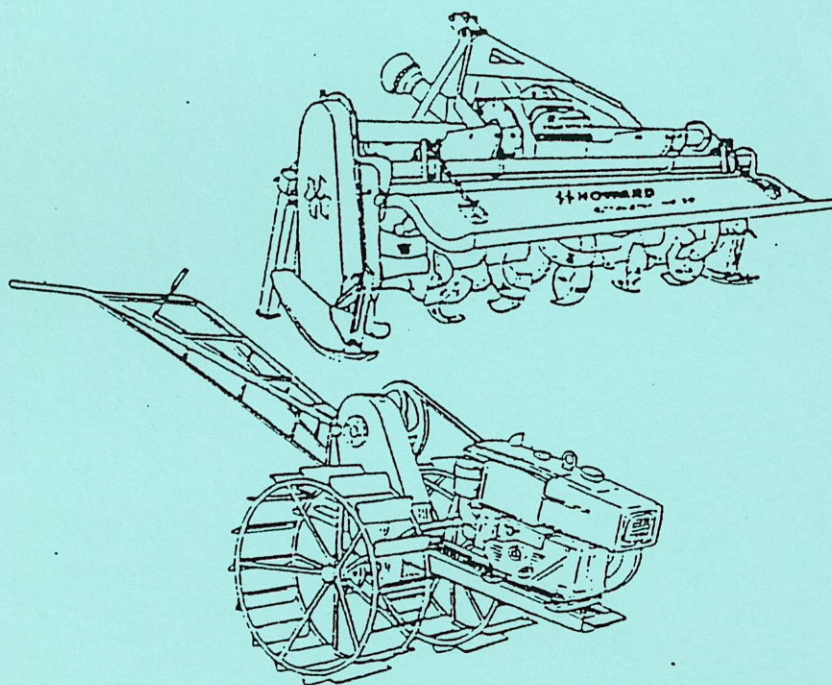


เครื่องจักรกลการเกษตร
เพื่อ
งานผลิตพันธุ์พืชอาหารสัตว์

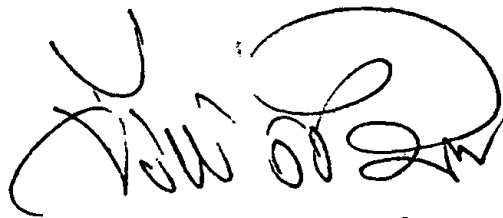


ฝ่ายขยายพันธุ์พืชอาหารสัตว์
กองอาหารสัตว์ กรมปศุสัตว์

คำนำ

เอกสารเครื่องจักรกลการเกษตรเพื่องานผลิตพันธุ์พืชอาหารสัตว์ฉบับนี้จัดทำขึ้นโดยฝ่ายขยายพันธุ์พืชอาหารสัตว์ กองอาหารสัตว์ กรมปศุสัตว์ ซึ่งจากการประชุมสัมมนาเชิงปฏิบัติการของเจ้าหน้าที่งานผลิต ณ สถานีอาหารสัตว์เชียงใหม่ ในระหว่างวันที่ 6 - 8 กรกฎาคม 2541 เรื่องเทคโนโลยีเพื่อเพิ่มคุณภาพการผลิตพันธุ์พืชอาหารสัตว์ นั้น กองอาหารสัตว์ได้เล็งเห็นถึงความสำคัญในการใช้เครื่องมือทดแทนการใช้แรงงานในการจัดการแปลงพืช โดยเฉพาะการปลูก การกำจัดวัชพืชเพื่อเป็นการลดต้นทุนการผลิต และให้งานบรรลุผลตามเป้าหมายอย่างมีคุณภาพ จึงได้กำหนดแนวทางการใช้เครื่องมือต่าง ๆ เช่น เครื่องหยอดเมล็ด ไถพรวน จอบหมุน คราดสปริง และรถไถเดินตาม เป็นต้น จากการรวบรวมข้อมูลของหน่วยงานที่ได้ปฏิบัติมาแล้ว เพื่อเป็นแนวทางให้ศูนย์วิจัยอาหารสัตว์ และสถานีอาหารสัตว์ทุกแห่งนำไปประยุกต์ใช้เครื่องมือของหน่วยงานอย่างเหมาะสมและเกิดประโยชน์สูงสุด

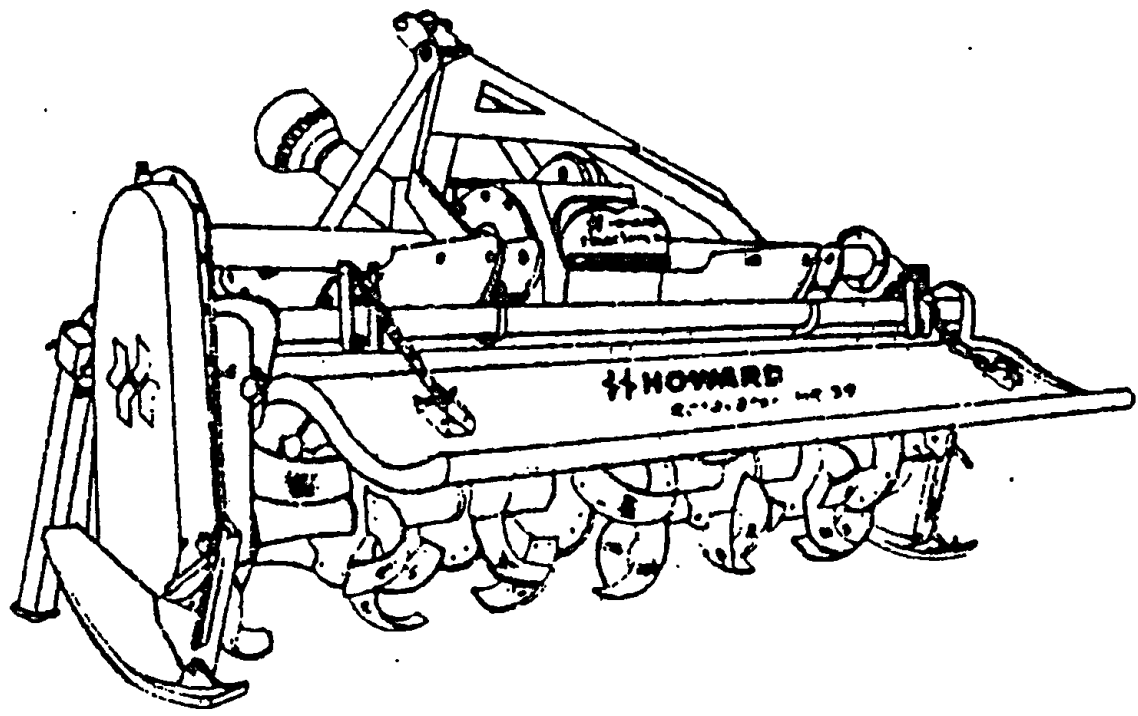
อย่างไรก็ตามเอกสารฉบับนี้ยังไม่สมบูรณ์นัก เพราะได้จัดทำอย่างรวดเร็ว เพื่อให้ทันต่อฤดูกาลผลิต ดังนั้นควรจะมีการพิจารณาและทดสอบร่วมกันระหว่างเจ้าหน้าที่งานผลิต งานช่าง ตลอดจนงานวิชาการ เพื่อความสมบูรณ์ของการใช้เครื่องจักรและเครื่องมืออย่างมีประสิทธิภาพต่อไป

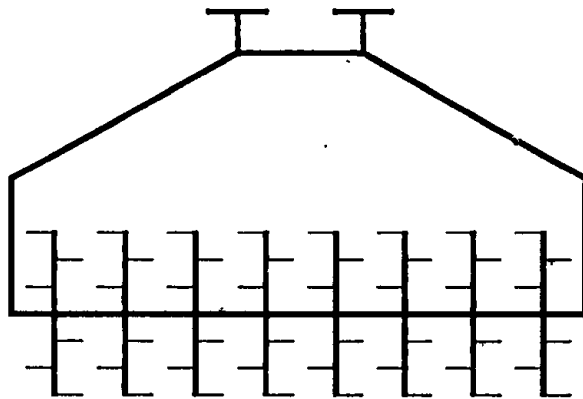
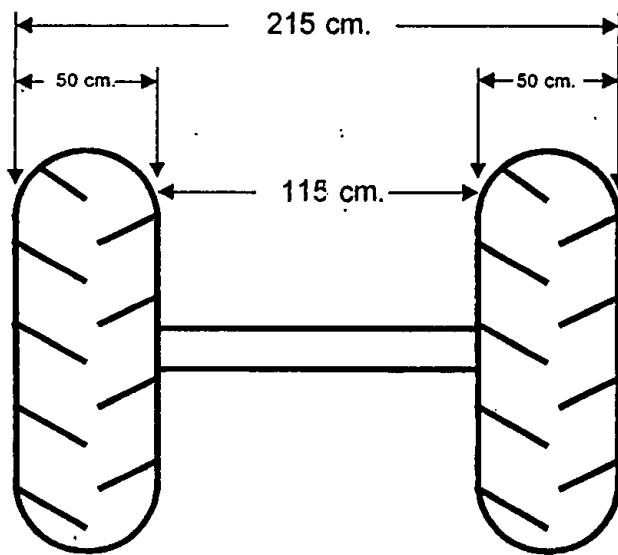


(นายจิระวัชร เข็มสวัสดิ์)

ผู้อำนวยการกองอาหารสัตว์

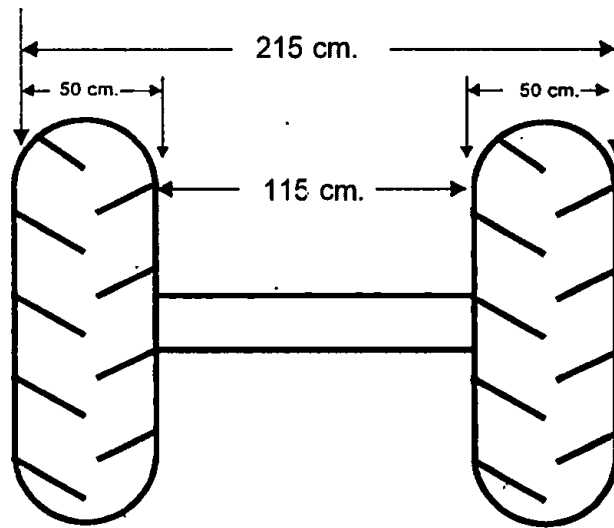
กันยายน 2541





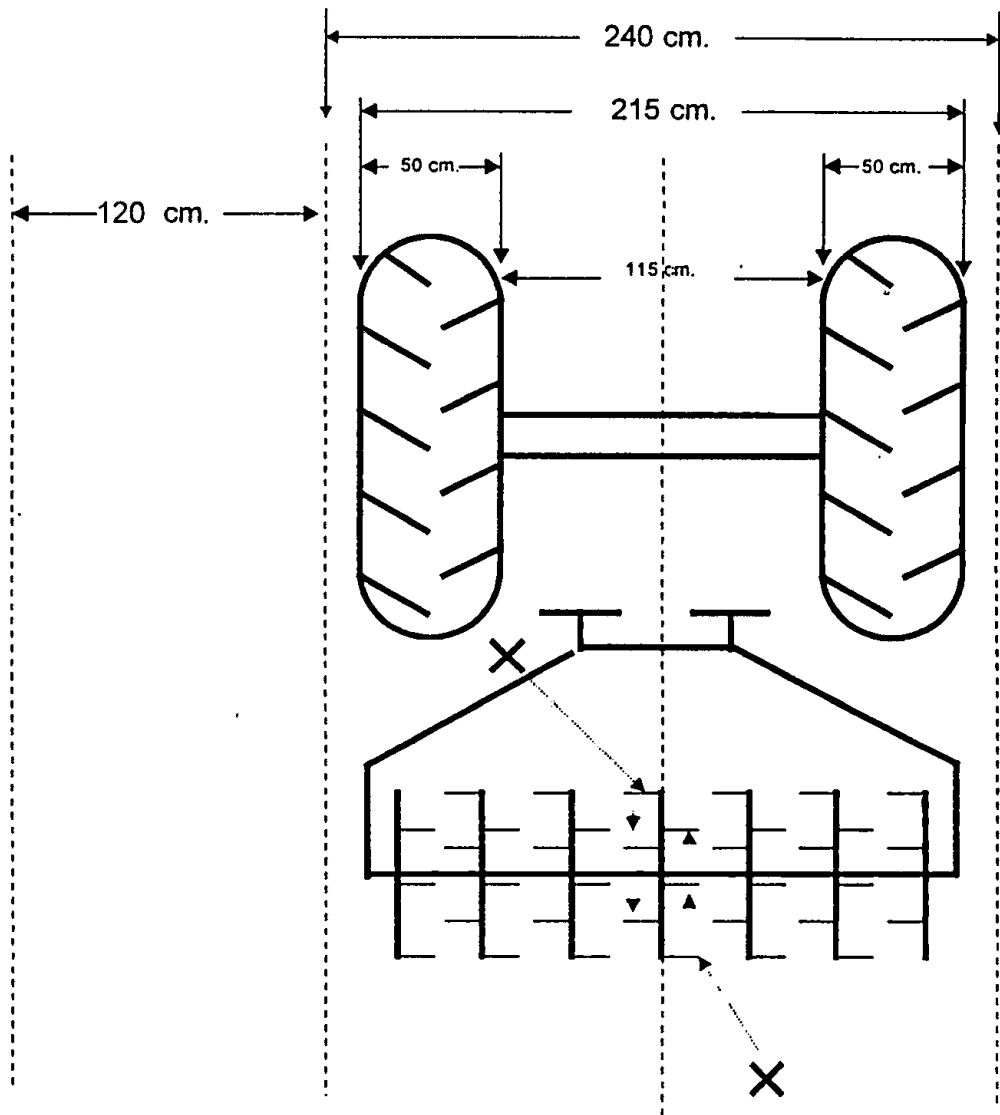
จอบหมุนรุ่นใบมีด 8 ชุด

- > ใบมีดทั้งหมด 8 ชุด
- > ชุดที่ 1 มี 3 ใบ (ด้านขวามือ)
- > ชุดที่ 2 - 6 มีชุดละ 6 ใบ
- > ชุดที่ 8 มี 3 ใบ (ด้านซ้ายมือ)
- > รวมใบมีดทั้งหมด 42 ใบ



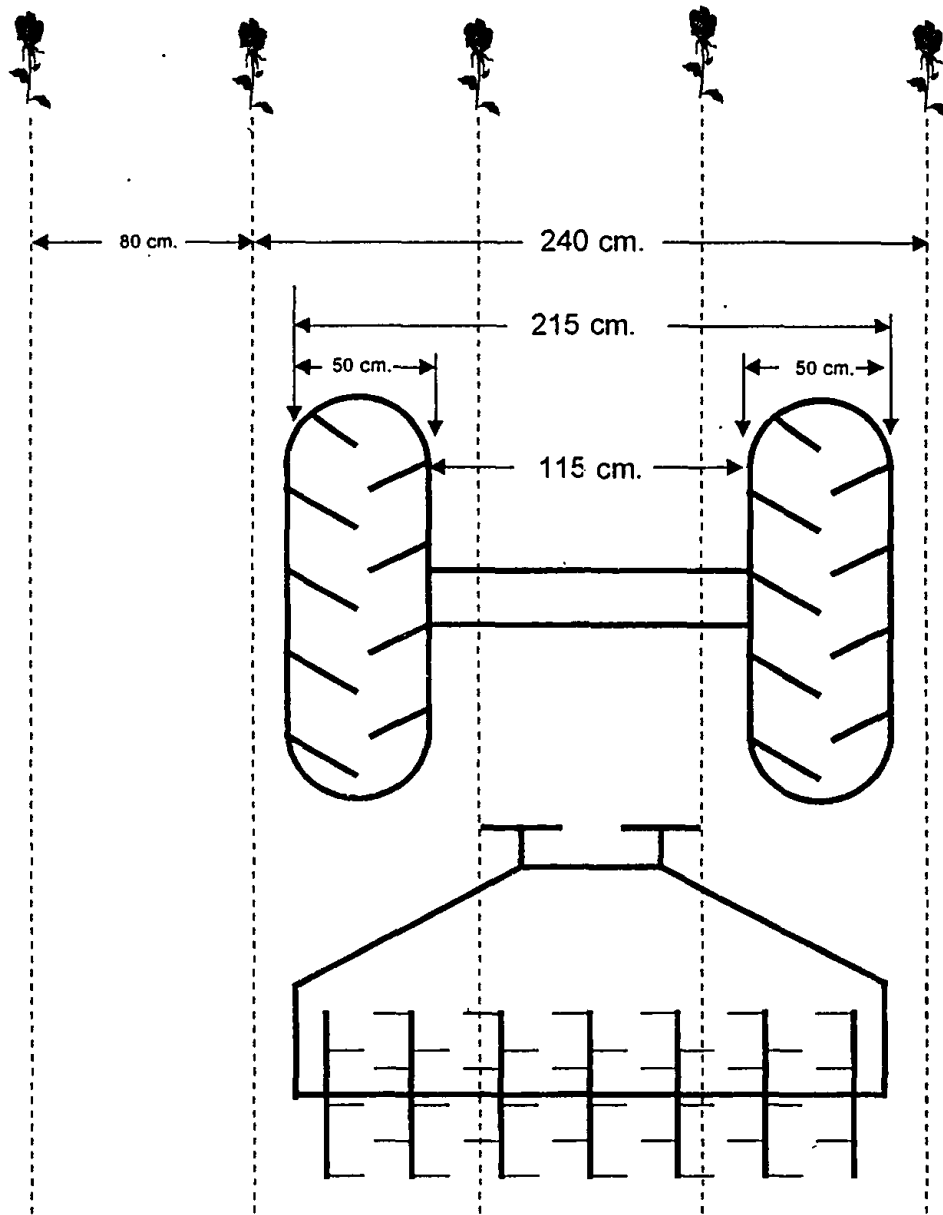
ขอบหมุนร้อนไบนีค 7 ชุด

- > ไบนีคทั้งหมด 7 ชุด
- > ชุดที่ 1 มี 3 ไบ (ด้านขวามือ)
- > ชุดที่ 2 - 6 มีชุดละ 6 ไบ
- > ชุดที่ 7 มี 3 ไบ (ด้านซ้ายมือ)
- > รวมไบนีคทั้งหมด 36 ไบ



การใช้จอบหมุนรุ่นใบมีด 7 ชุดกำจัดวัชพืช
ในระยะปลูก 120 cm. และ 125 cm.

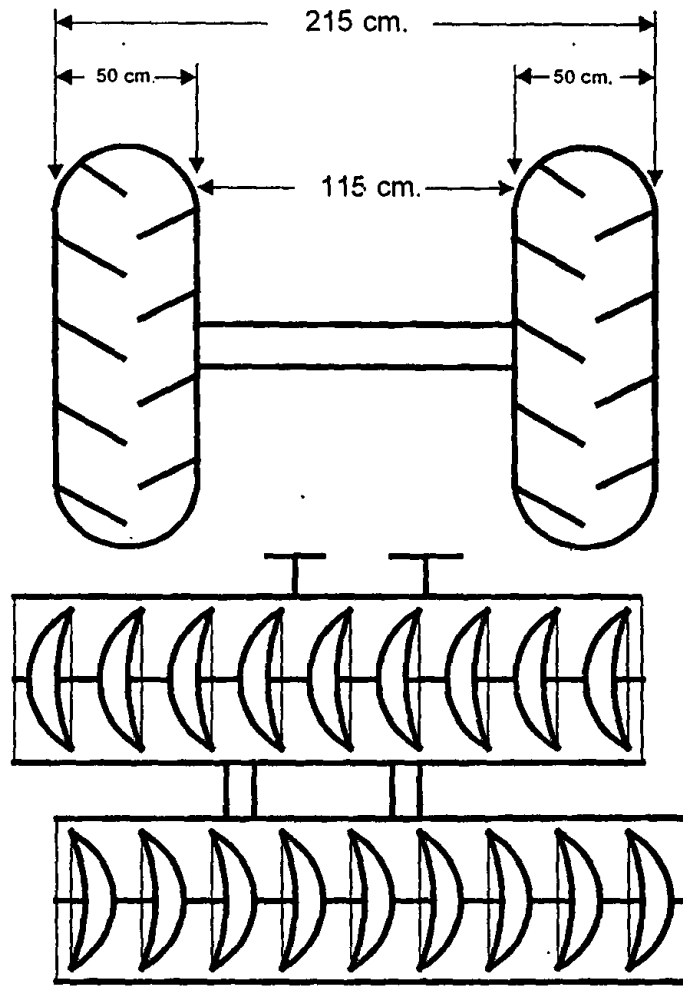
- > ถอดใบมีดชุดที่ 3 ด้านขวามือออก
 - > ถอดใบมีดชุดที่ 4 ออกทั้งชุด (ซ้าย-ขวา)
 - > ถ้าขนาดกอพืชใหญ่ให้ถอดชุดที่ 5 ด้านซ้ายมือออก
 - > ให้รถแทรกเตอร์ยี่ห้อฟอร์ด(รุ่น 6640)วิ่งทำงานค้อมที่ละแถว
 - ความกว้างของรถ 215 cm. (ช่วงห่างระหว่างล้อหลังกว้าง 115 cm., หน้ายางล้อหลังกว้าง 50 cm.)
- ข้อมูลจาก : สถานีอาหารสัตว์อิสธร



การใช้จอบหมุนรุ่นใบมีด 7 ชุดกำจัดวัชพืช
ในระยะปลูก 80 cm.

- > การถอดใบมีดในระยะปลูก 80 cm. โดยดูจากชุดใบมีดที่วางตรงกับแถวปลูก
 - > ให้รถแทรกเตอร์ยี่ห้อฟอร์ด(รุ่น6640)วิ่งทำงานค้อมทีละสองแถว
 - ความกว้างของรถ 215 cm. (ช่วงห่างระหว่างล้อหลังกว้าง 115 cm., หน้ายางล้อหลังกว้าง 50 cm.)
 - > สามารถปราบวัชพืชได้ 30 - 40 ไร่ต่อวัน โดยวิ่งเกียร์ 3 สโลว์ อัตราแรงที่ 1500 รอบ
- ข้อมูลจาก : สถานีอาหารสัตว์วชิร

รถแทรกเตอร์ฟอร์ค รุ่น 6640

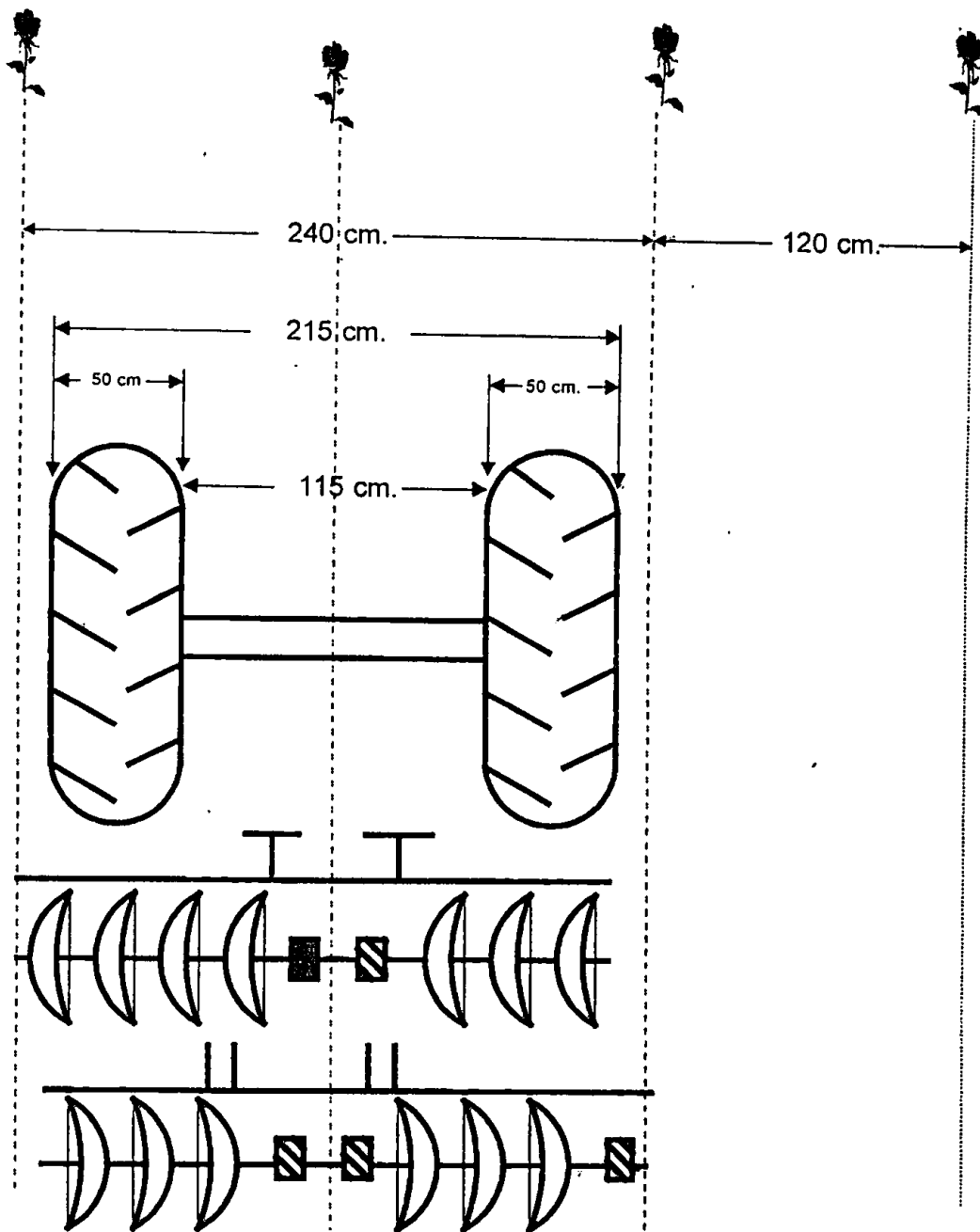


ไถพรวน 18 จาน

✘ มีทั้งหมด 18 จาน

✘ แฉวน้ำประกอบด้วยจานจักร 9 จาน

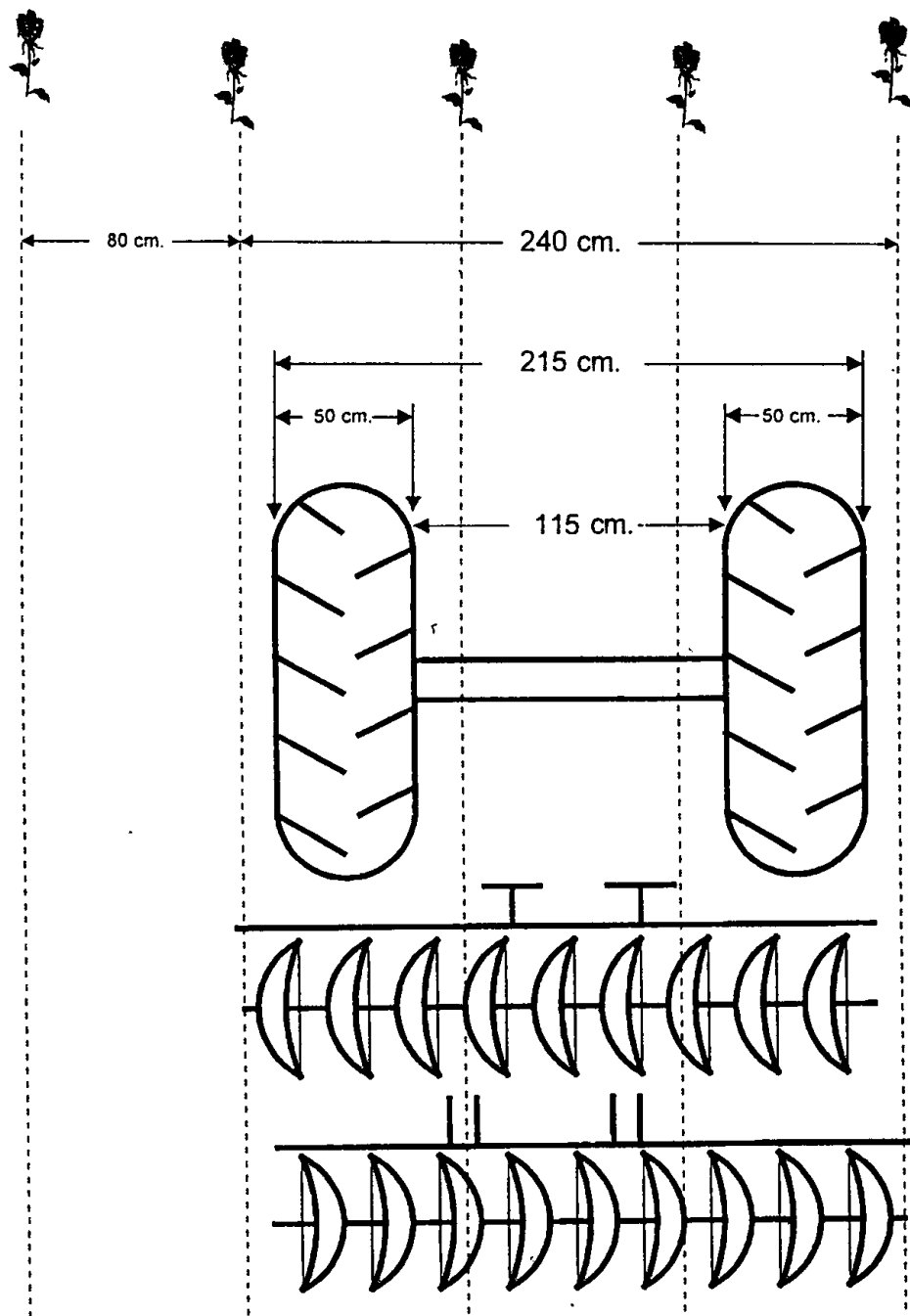
✘ แฉวน้ำประกอบด้วยจานกลม 9 จาน



การใช้ไถพรวน 18 งานกำจัดวัชพืช

ในระยะปลูก 120 cm. และ 125 cm.

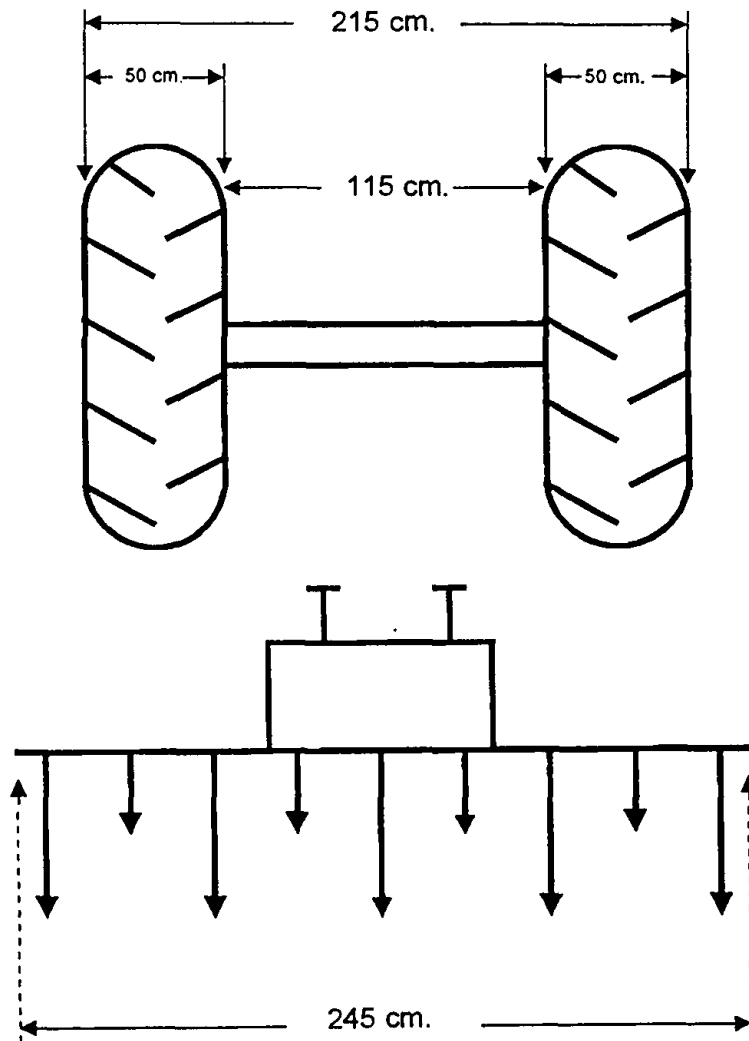
- ✘ ถอดงานจักรแถวหน้าใบที่ 5 และ 6 ออก
- ✘ ถอดงานกลมแถวหลังใบที่ 4,5 และ 9
- ✘ ถอดผานออกแล้วให้นำแผ่นเหล็กเจาะรู สวมแทนงานที่ถอดออกเพื่อป้องกัน
ตุ๊กตาหลวม
ที่มา : สถานีอาหารสัตว์วชิร,



การใช้ไถพรวน 18 งานกำจัดวัชพืช
ในระยะปลูก 80 cm.

- ✘ ถอดงานจักรแถวหน้าและงานกลมแถวหลังโดยดูจากใบที่วางตรงกับแถวปลูก
- ✘ ถอดผานออกแล้วให้นำแผ่นเหล็กเจาะรู สวมแทนงานที่ถอดออกเพื่อป้องกัน
ตุ๊กตาแหลม

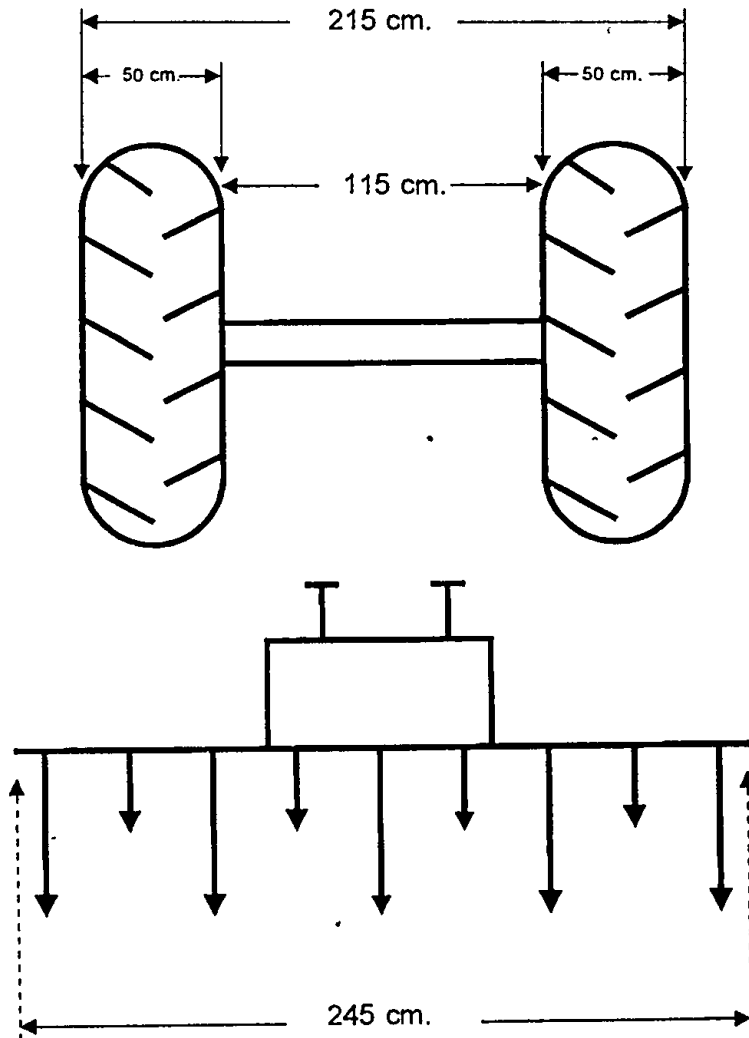
รถแทรกเตอร์ฟอร์ดรุ่น 6640



คราดสปริง

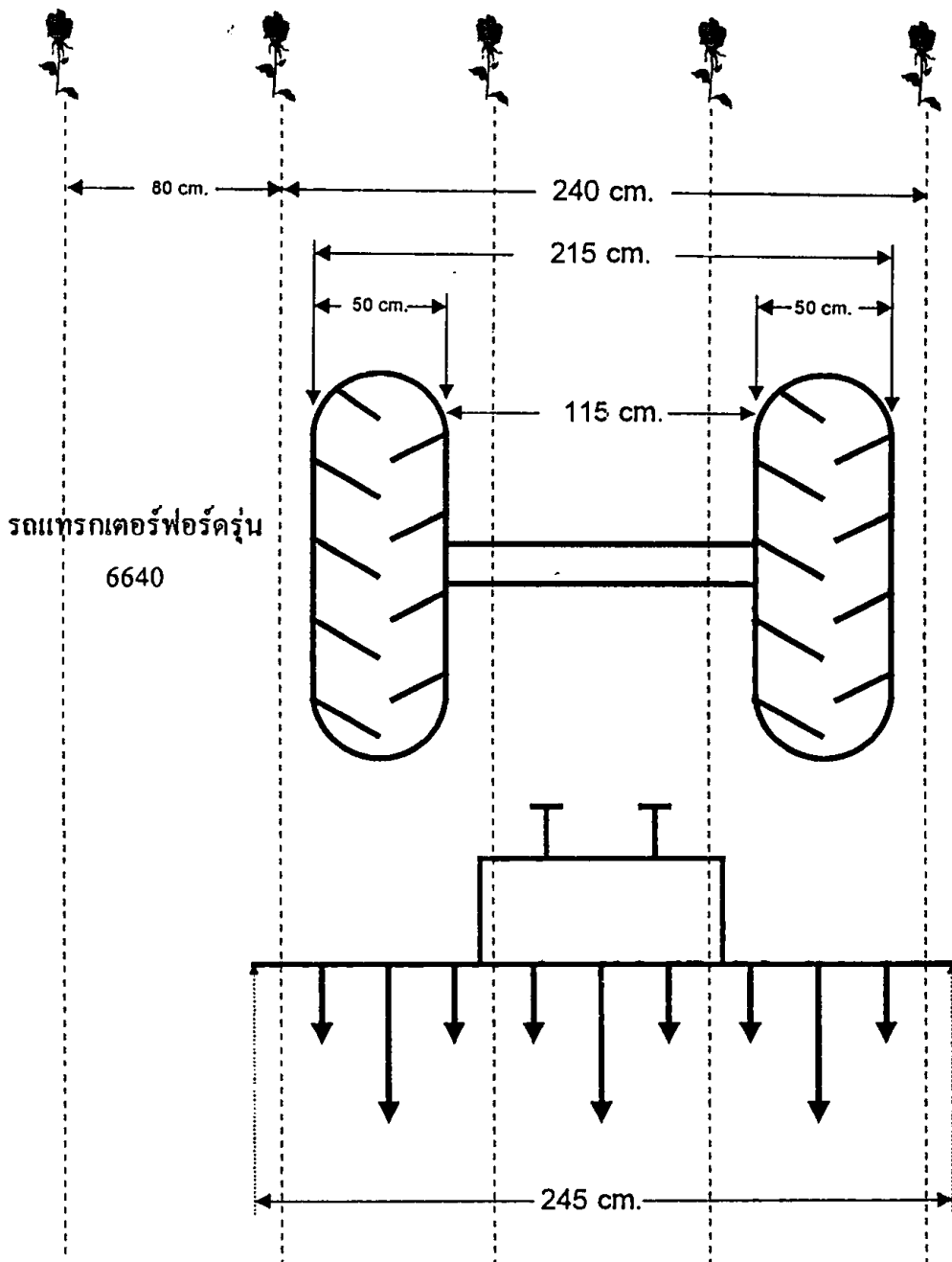
คานยึดคราดสปริงยาว 245 เซนติเมตร

รถแทรกเตอร์ฟอร์ดรุ่น 6640

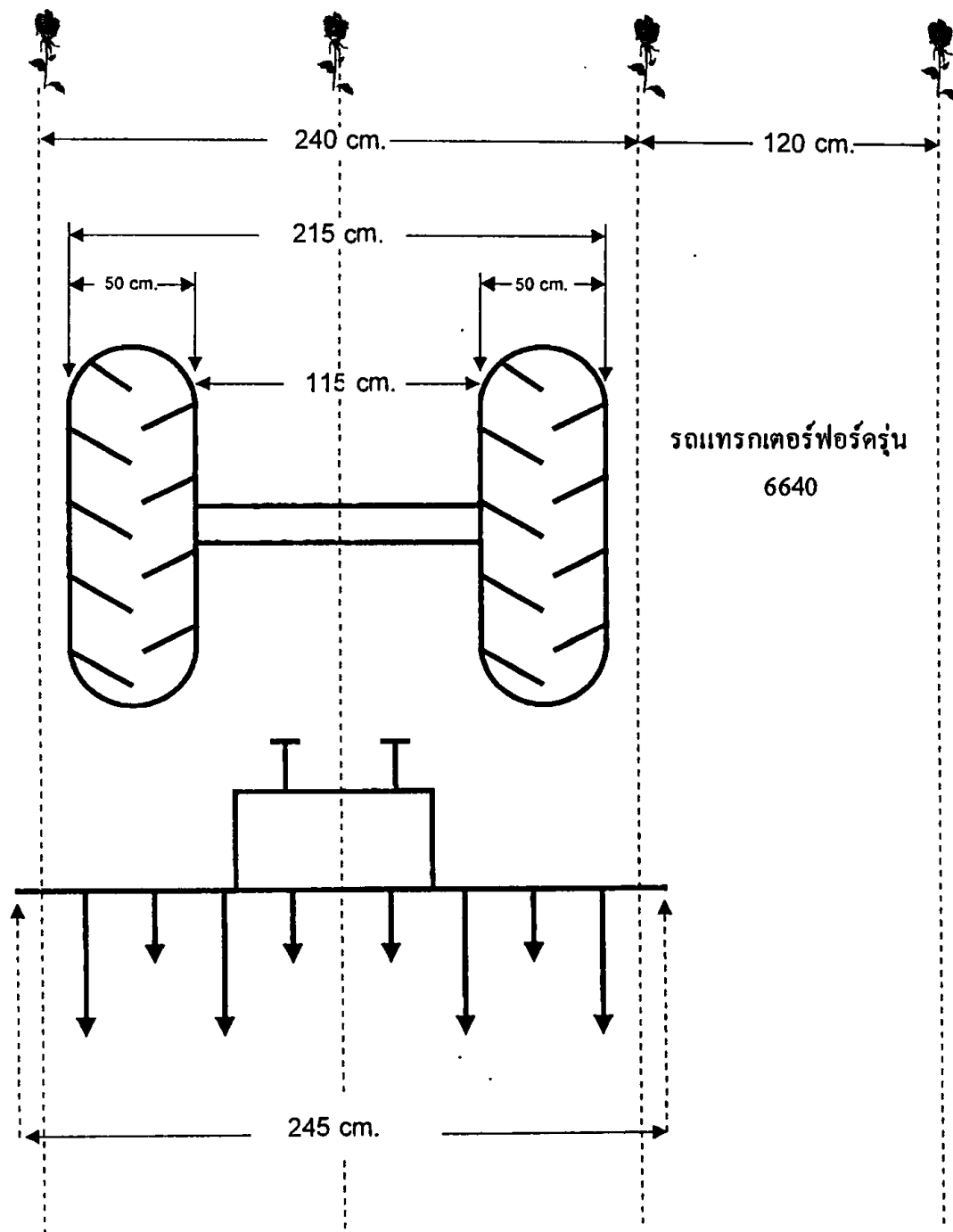


คราดสปริง

คานยึดคราดสปริงยาว 245 เซนติเมตร

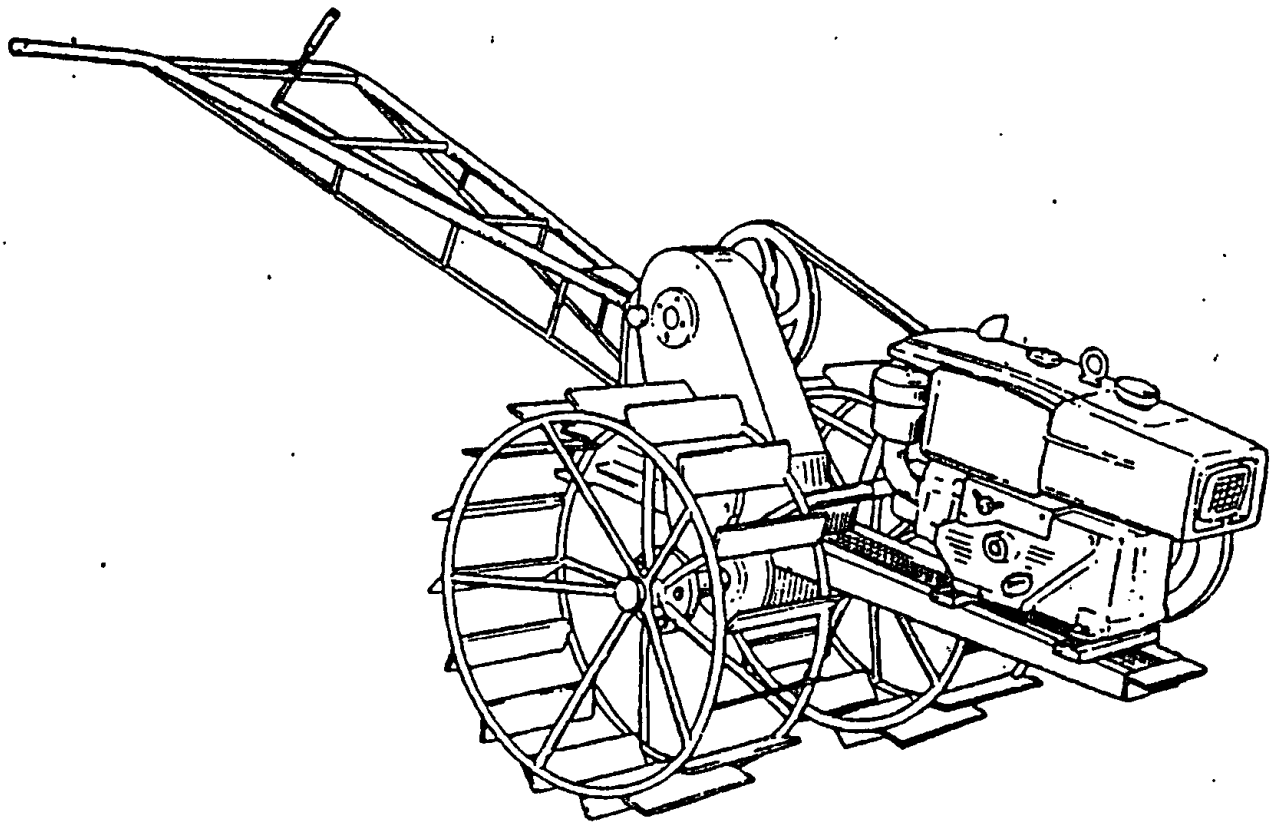


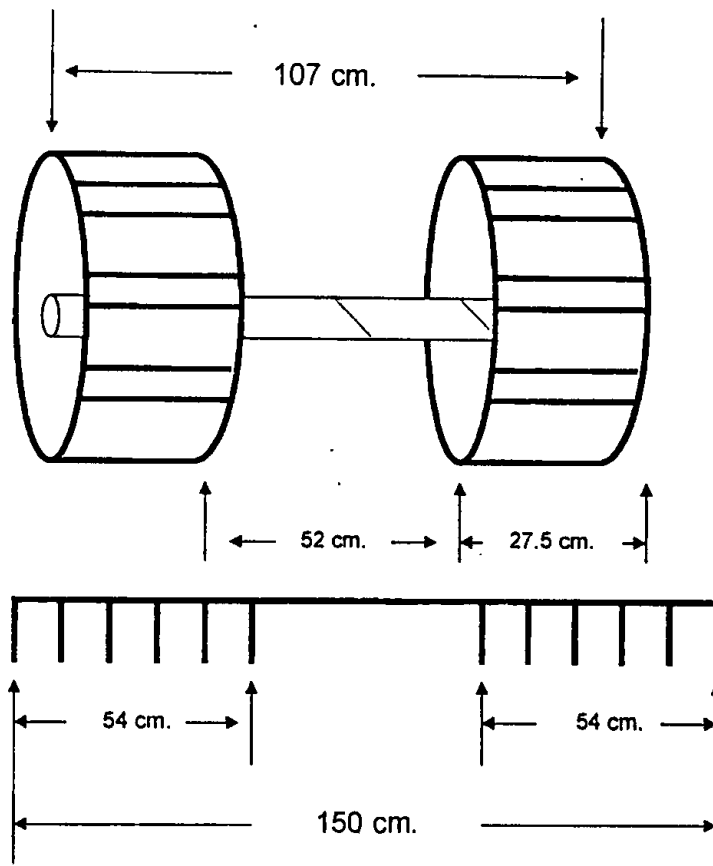
การใช้คราดสปริงในระยะปลูก 80 cm.
 โดยการถอดซี่คราดปรับระยะให้อยู่ระหว่างร่องปลูก



การใช้คราดสปริงในระยะปลูก 120 cm.

โดยการถอดซี่คราดปรับระยะให้อยู่ระหว่างร่องปลูก





การใช้รถไถเดินตามกำจัดวัชพืช

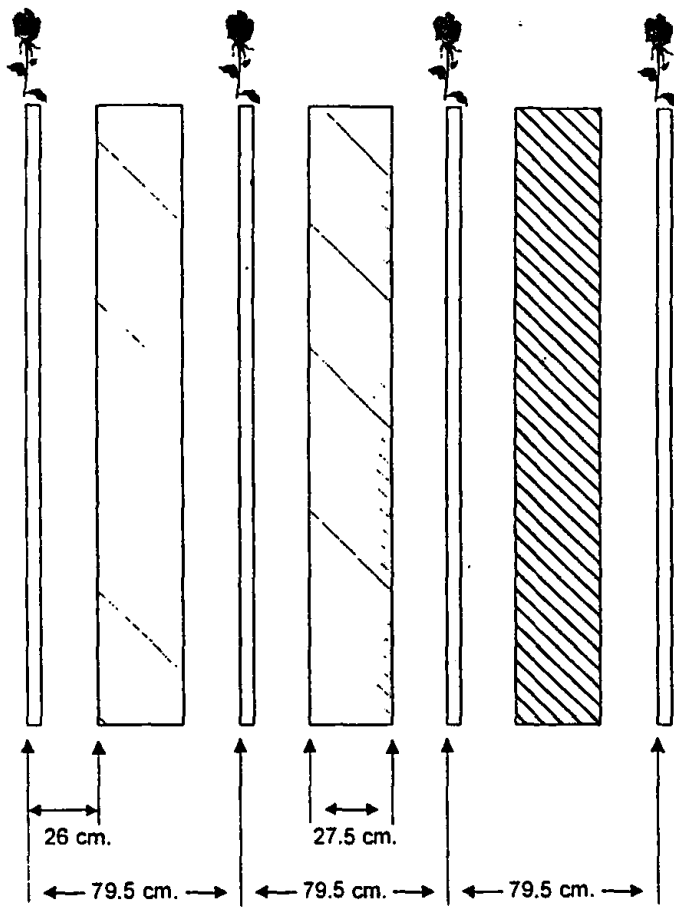
- ✘ ความกว้างของรถ 107 cm., ล้อแต่ละข้างกว้าง 27.5 cm.
- ✘ คราดตัดรถไถเดินตามยาว 150 cm.
- ✘ การปฏิบัติงานได้วันละ 6 ไร่ ใช้แรงงานคน 2 คน

ค่าใช้จ่าย

- ค่าแรง 2 คน ๆ ละ 120 บาท	= 240 บาท
- ค่าน้ำมันวันละ 3 ลิตร	= 30 บาท
รวม	= 270 บาท

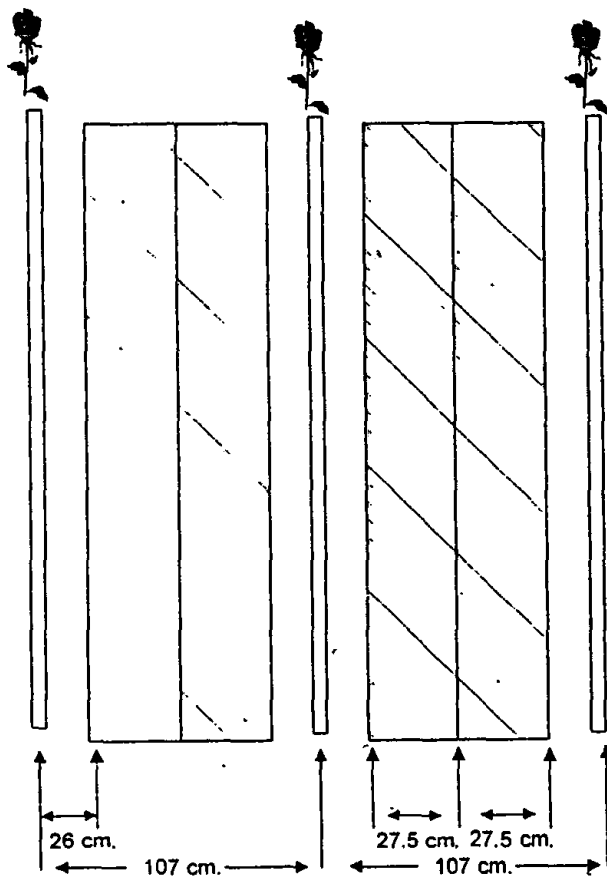
1 วันทำงานได้ 6 ไร่ คิดเป็นไร่ละ 45 บาท

ที่มา : สถานีอาหารสัตว์เชียงใหม่



□
แถวพืช

▨
แสดงบริเวณพื้นที่พรวน



เครื่องหยอดเมล็ดพันธุ์ SUPER RIVER 2000

ตารางที่ 1 ใช้กับเครื่องหยอดเมล็ดพันธุ์

เมล็ดพันธุ์	ช่องเปิดเมล็ด	ช่องแบ่งขนาดเมล็ด	จำนวนเมล็ด (กรัม/ไร่)	พื้นที่ภาคสอบ (ตร.ม.)	จุดยกมารับห้องขับ
หญ้าซู	13	1	2,040	1,601.6	P
หญ้ากินนีสีม่วง	16	1	1,951	1,601.6	P
ตัวกลมแคต	2	1	2,107	1,601.6	P
ตัวทำพระสไตโล	3	1	1,951	1,601.6	P

ตารางที่ 2 ใช้กับเครื่องหยอดปุ๋ย

เมล็ดพันธุ์	ช่องแบ่งขนาดเมล็ด	ช่องปุ๋ย	จำนวนเม็ด (กรัม/ไร่)	พื้นที่ภาคสอบ (ตร.ม.)
ข้าวสารดำ	2	4	2,100	1,601.6